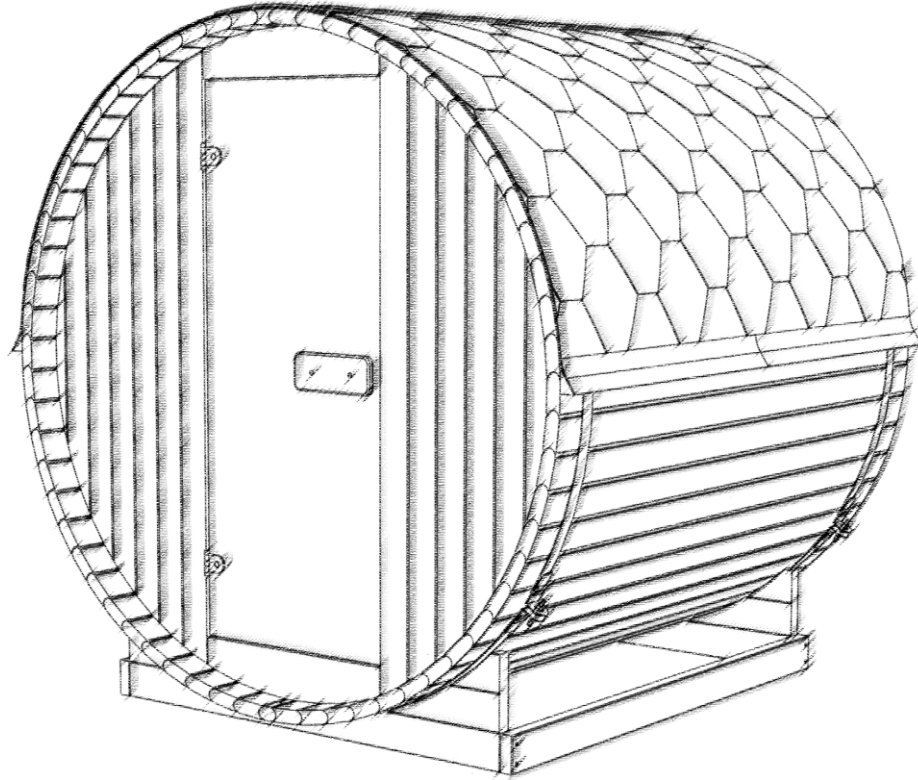


Outdoor Fasssauna

Montageanleitungen



Wood for Life

Erforderliches Werkzeug

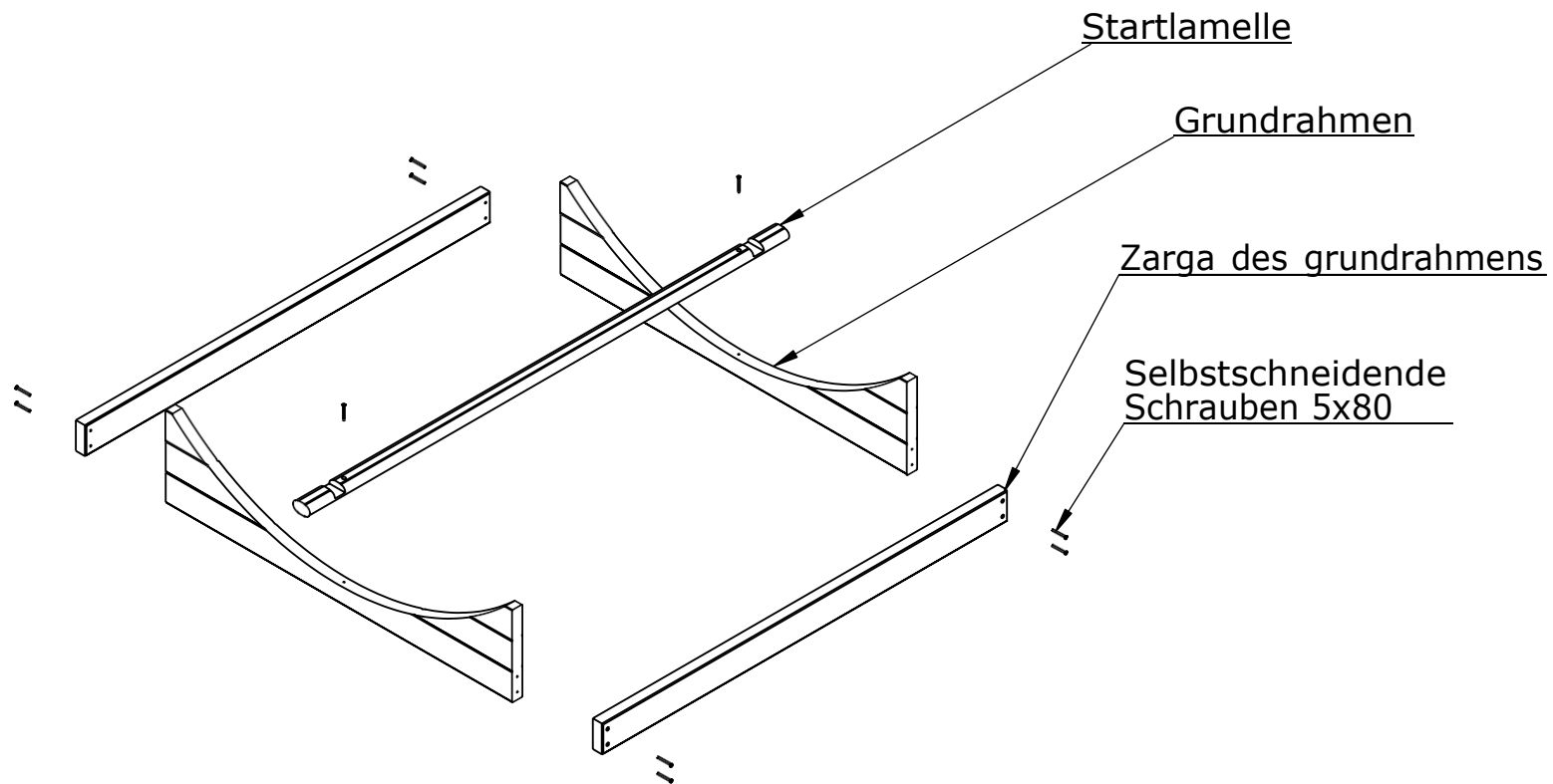
1. Bohrmaschine
2. Schraubendreher
3. Hammer
4. Messer für bitumiöse Schindeln
5. Messer
6. Schraubenschlüssel

Ausrüstung

1. Grundrahmen - 2st.
2. Zarga des grundrahmens - 2st.
3. Startlamelle - 1st.
4. Finishing-Lamelle - 1st.
5. Lamelle - 68st.
6. Türmodul - 1st
7. Rückwandmodul - 1st.
8. Seitenwand - 4st.
9. Lüftungsklappe - 1st.
10. Türgriff - 1st
11. Verbandband mit Befestigung - 2st.
12. Dachwinkeleisen - 2st.
13. Bankhalterung - 6st.
14. Bankbretter - 6st.
15. Badeleiter - 2st.
16. Bankrückenlehne - 2st.
17. Ofenschutz- 1st.
18. Lampe - 1st.
19. Holzplafond - 1st.
20. Unterlage für bituminöse Schindeln - 3st.
21. Startelement der bituminösen Schindeln - 4st.
22. Bituminöse Schindeln - 32st.
23. Firstelement - 8st
24. Haken - 2st.
25. Befestigungselemente
26. Optional Dekoratives Bogenelement - 1 Set
27. Trittbrett - 1st.

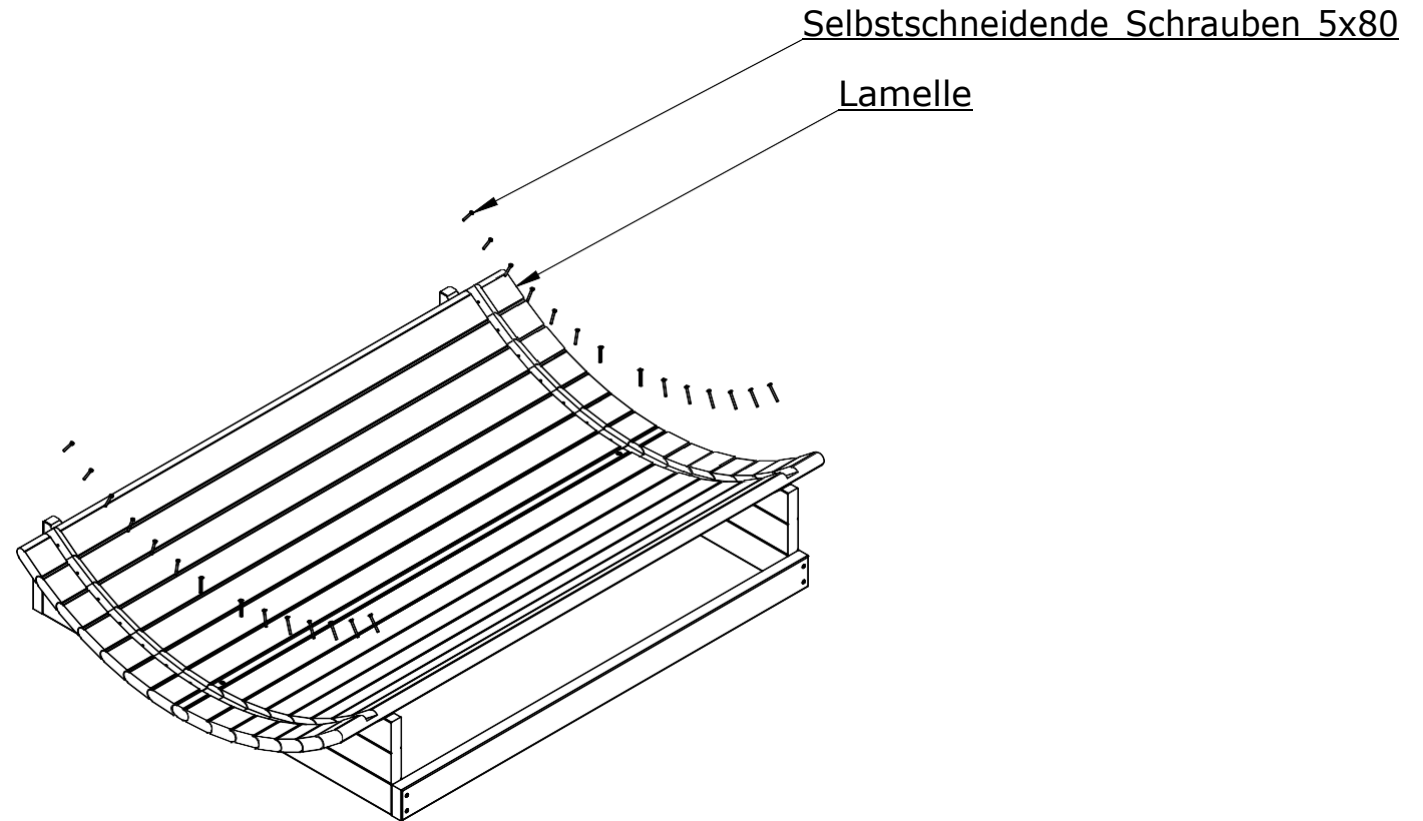
Montage des grundrahmens

Selbstschneidende Schrauben 5x80 - 10 st. benutzen



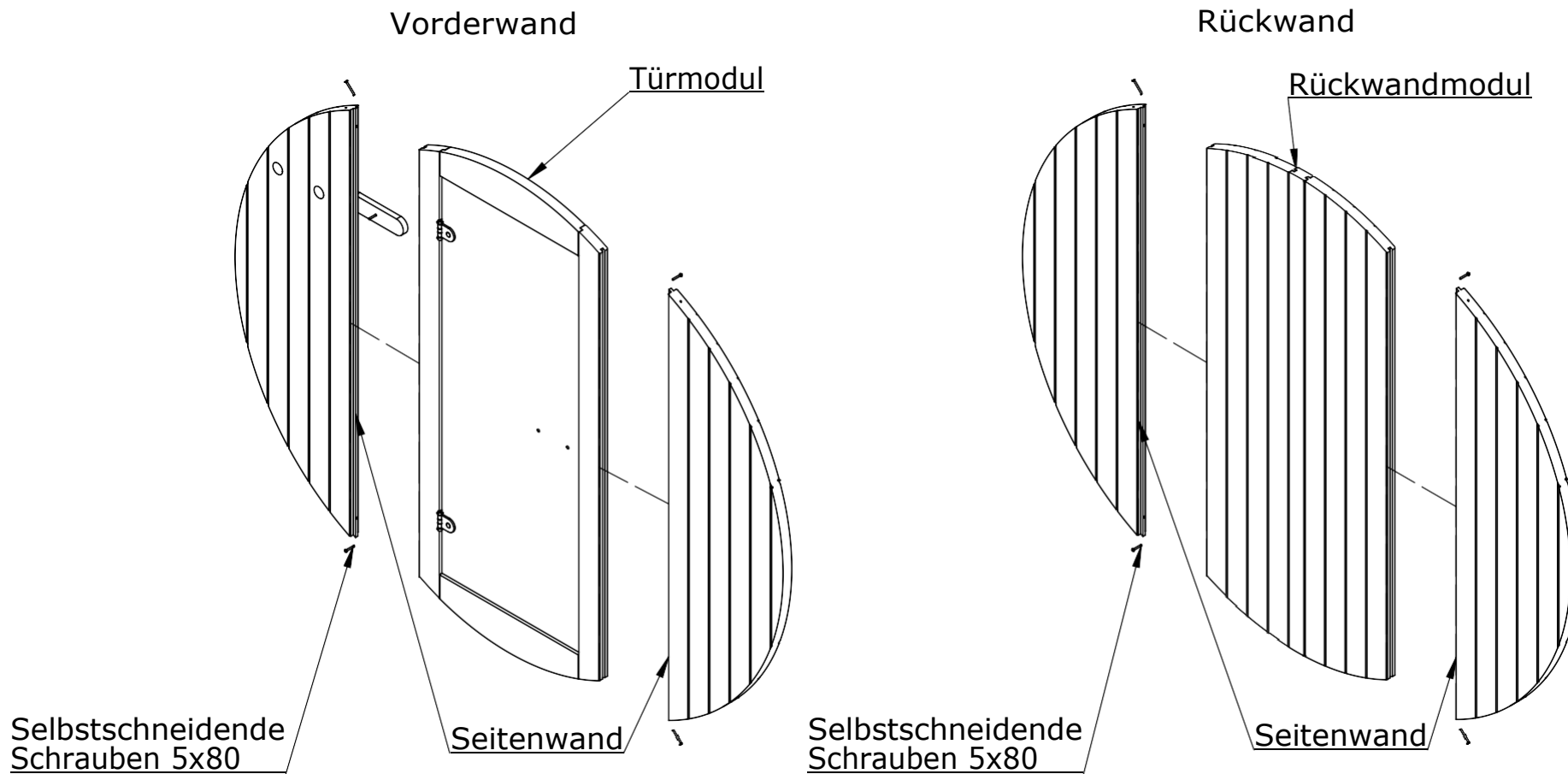
Untere Reihe der Lamellen

Selbstschneidende Schrauben 5x80 - 24 st. benutzen



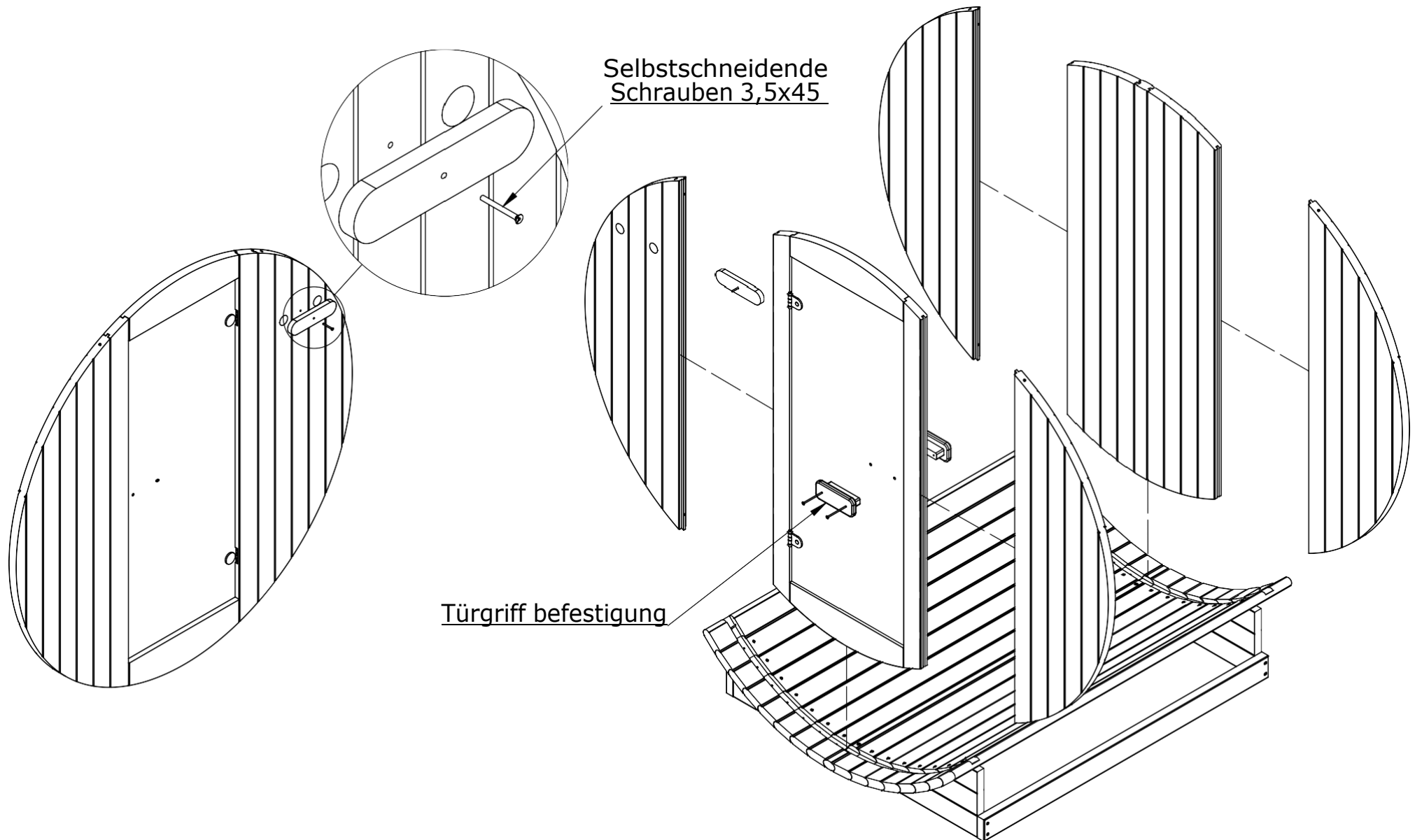
Montage der Vorder- und Rückwand

Selbstschneidende Schrauben 5x80 - 8 st. benutzen



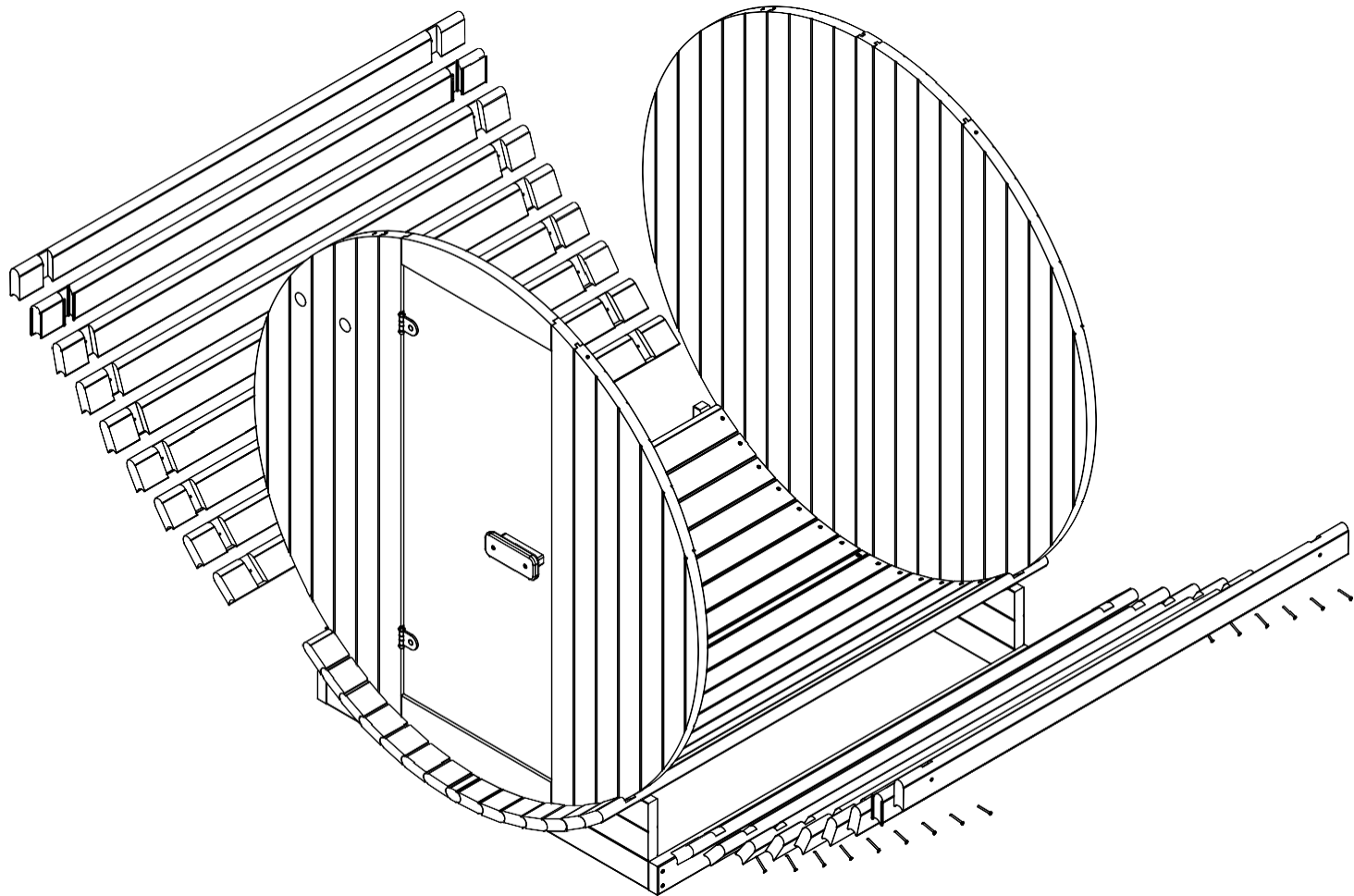
Die Wände in die Nuten der Lamellen einbauen

Lüftungssperre mit der Selbstschneidenden 3,5x45 Befestigen



Montage von Lamellen

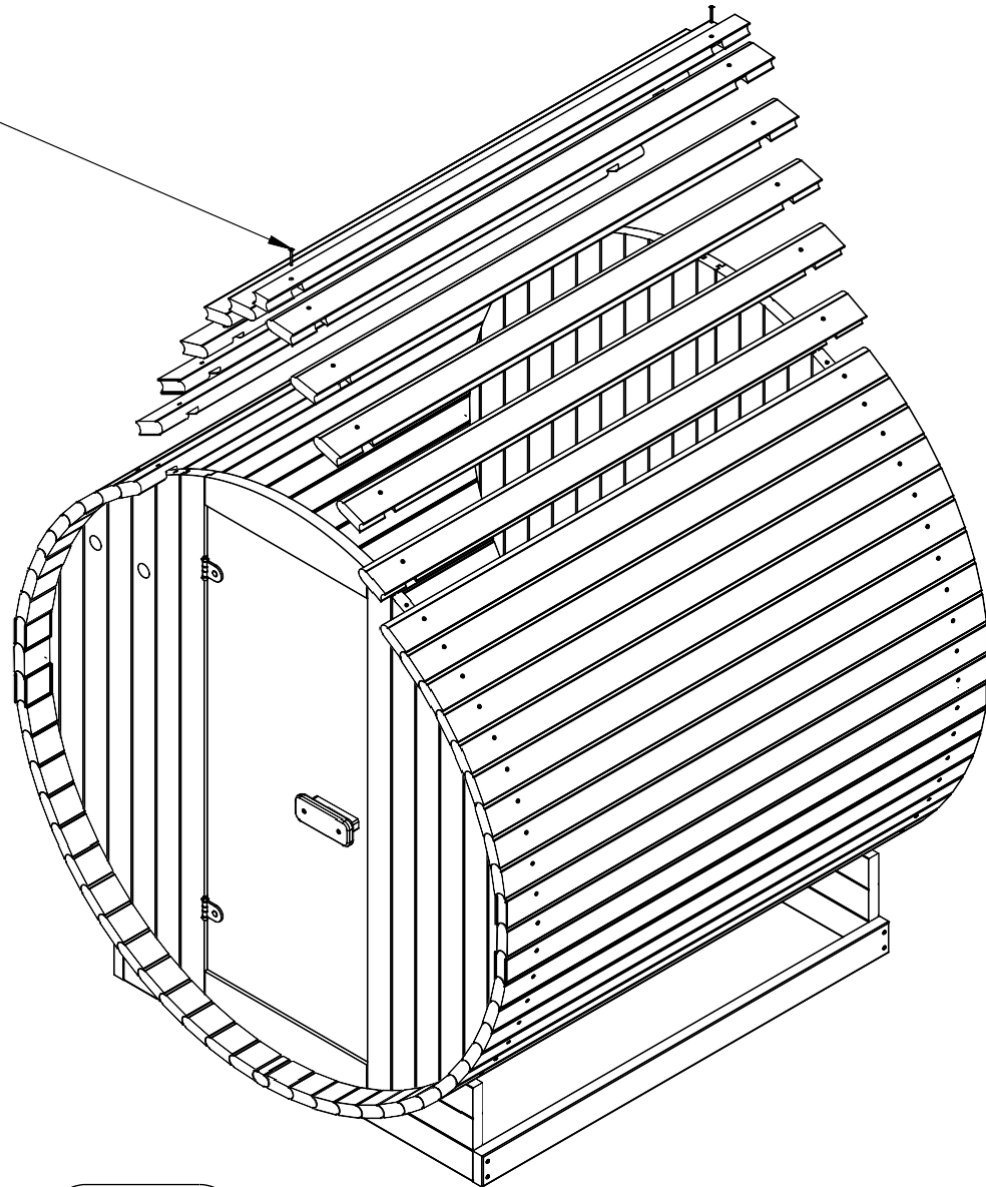
Selbstschneidende Schrauben 3,5x60 - 76 st. benutzen



Montage der oberen Lamellen

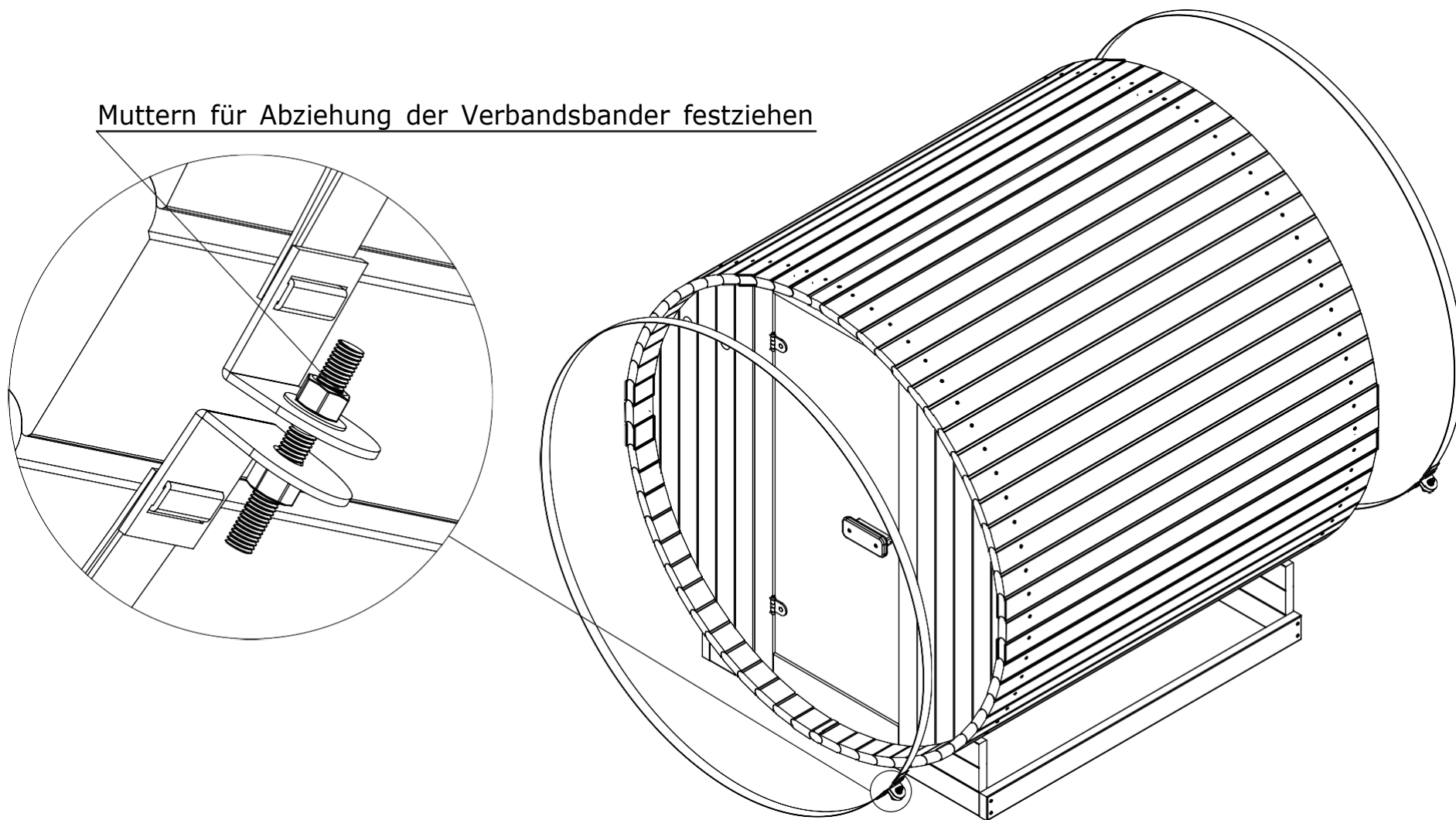
Selbstschneidende Schrauben 3,5x60 - 2 st. benutzen

Nur die obere Lamelle fixieren
(de 5 Lamellen von jeder Seite sind nicht fixiert)
selbstschneidende Schraube 3,5x60



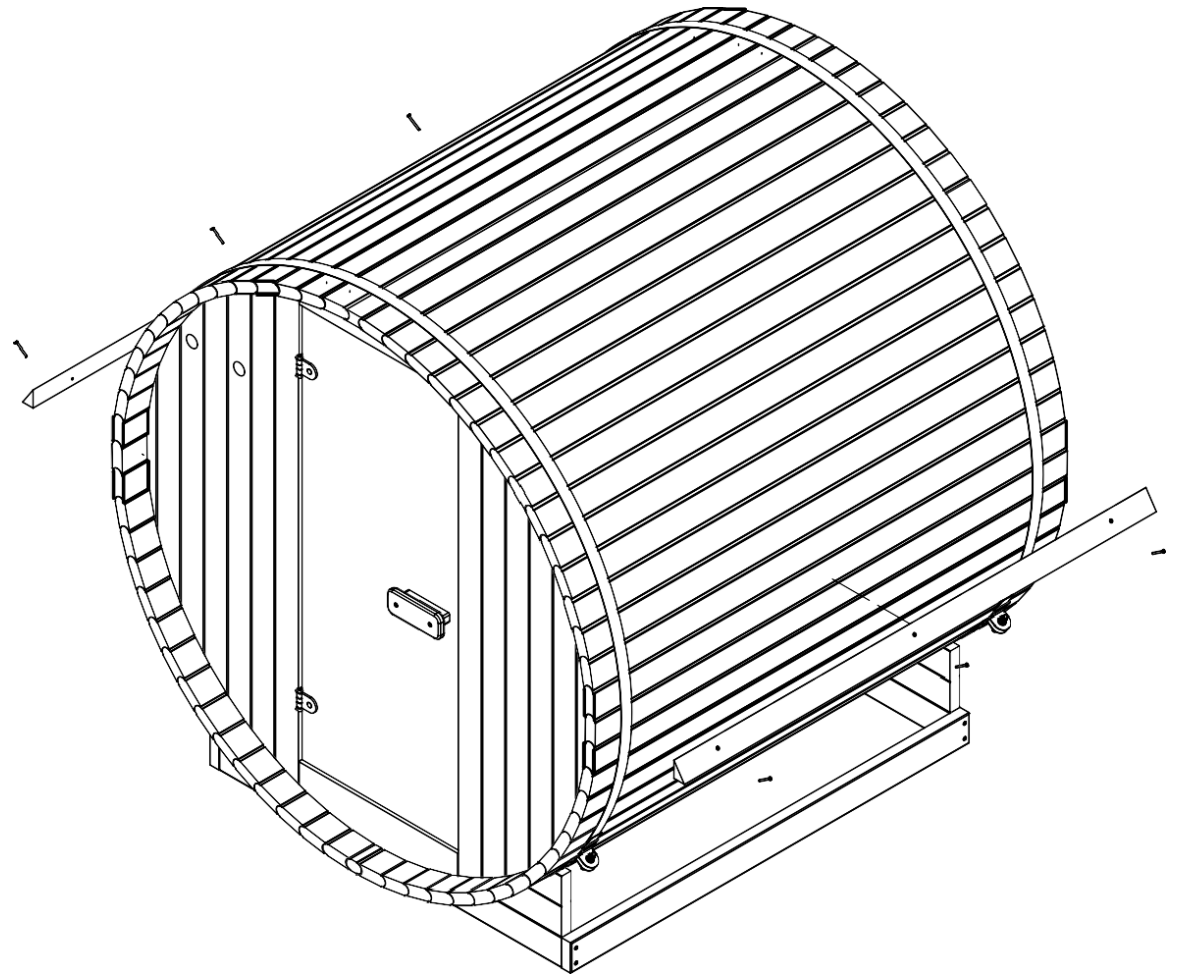
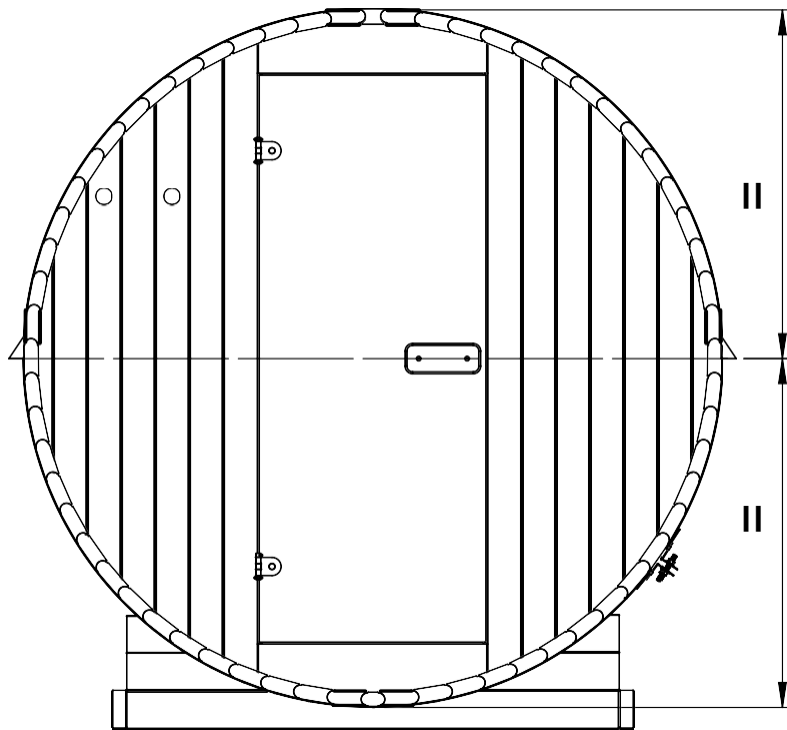
Verbandsbänder anlegen und abziehen

Muttern für Abziehung der Verbandsbänder festziehen



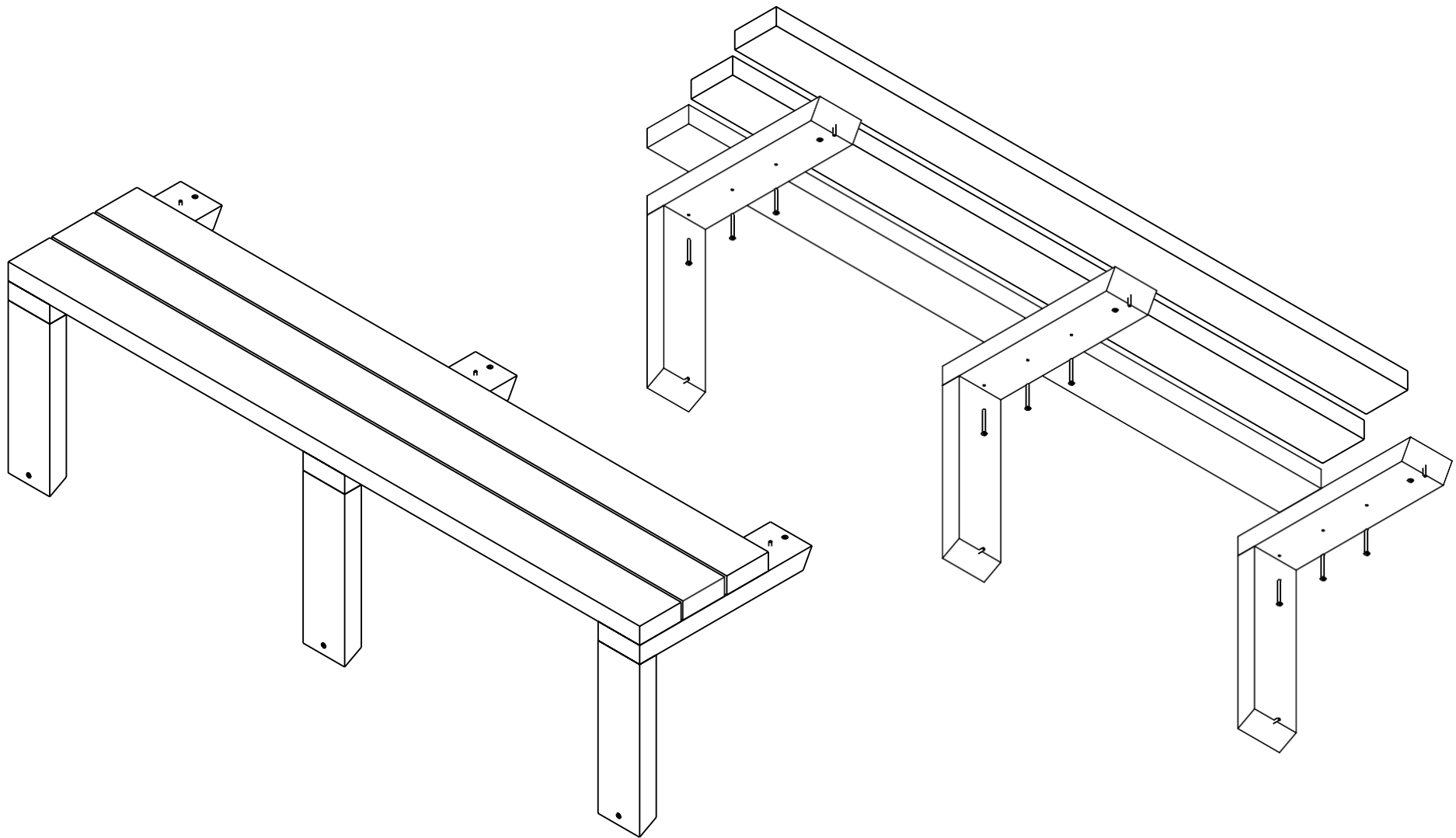
Montage der Dachwinkeleisen

Selbstschneidende Schrauben 3,5x60 - 6 st. benutzen



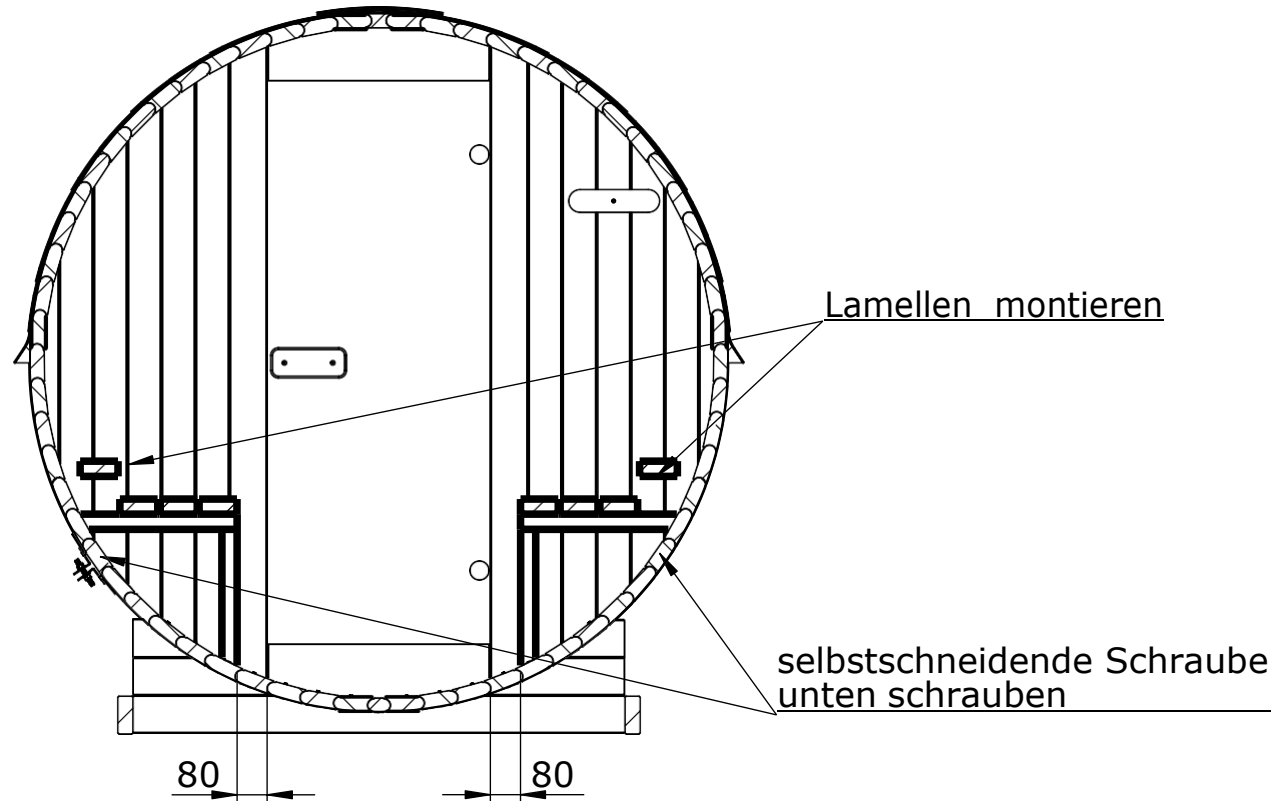
Montage der Bank

Selbstschneidende Schrauben 3,5x60 - 18 st. benutzen



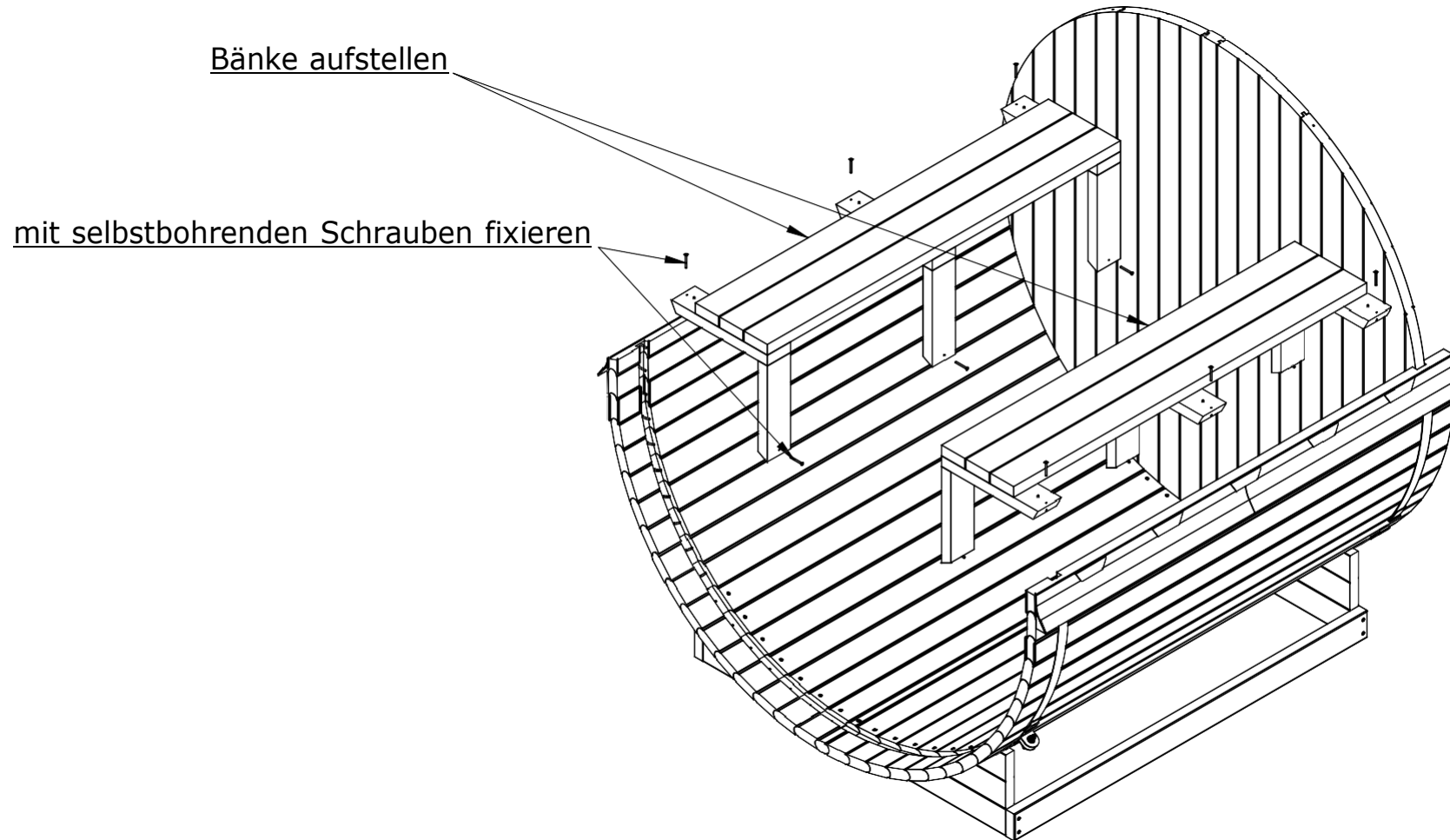
Montage der Bank

Selbstschneidende Schrauben 3,5x60 - 6 st. benutzen
Lamellen werden nach der Montage der Banke montiert

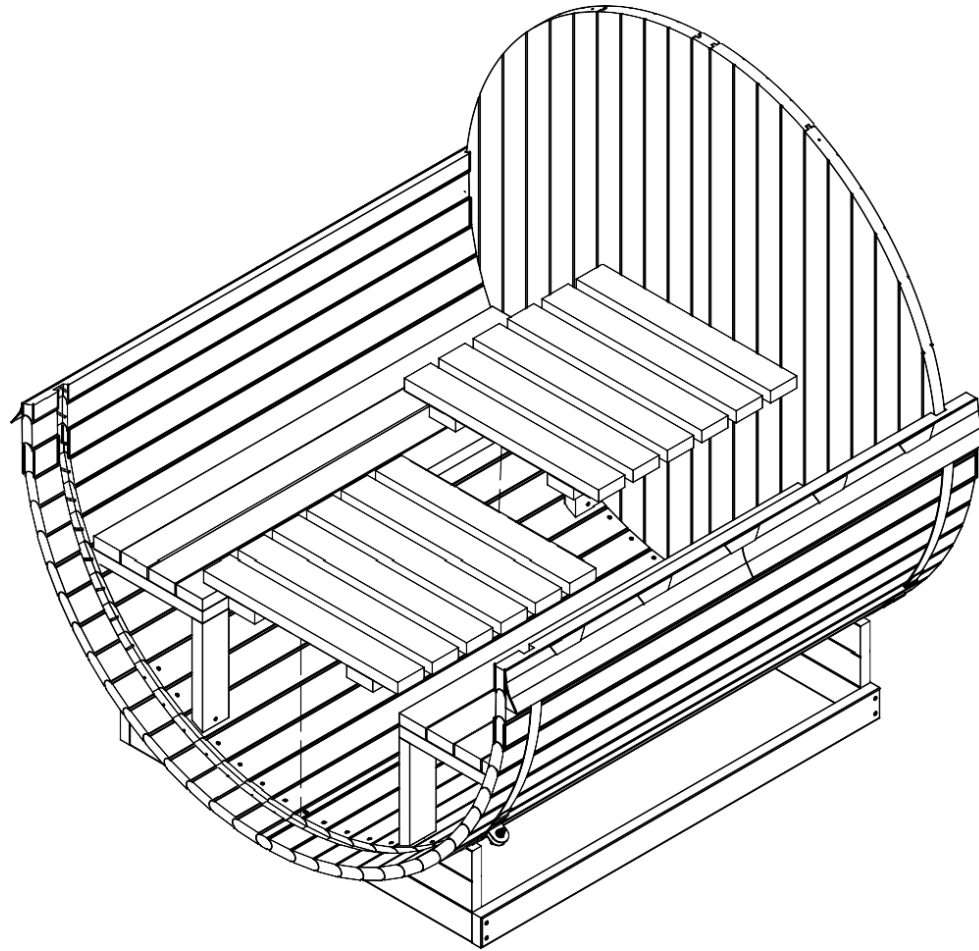


Montage der Bank

Selbstschneidende Schrauben 3,5x60 - 12 st. benutzen

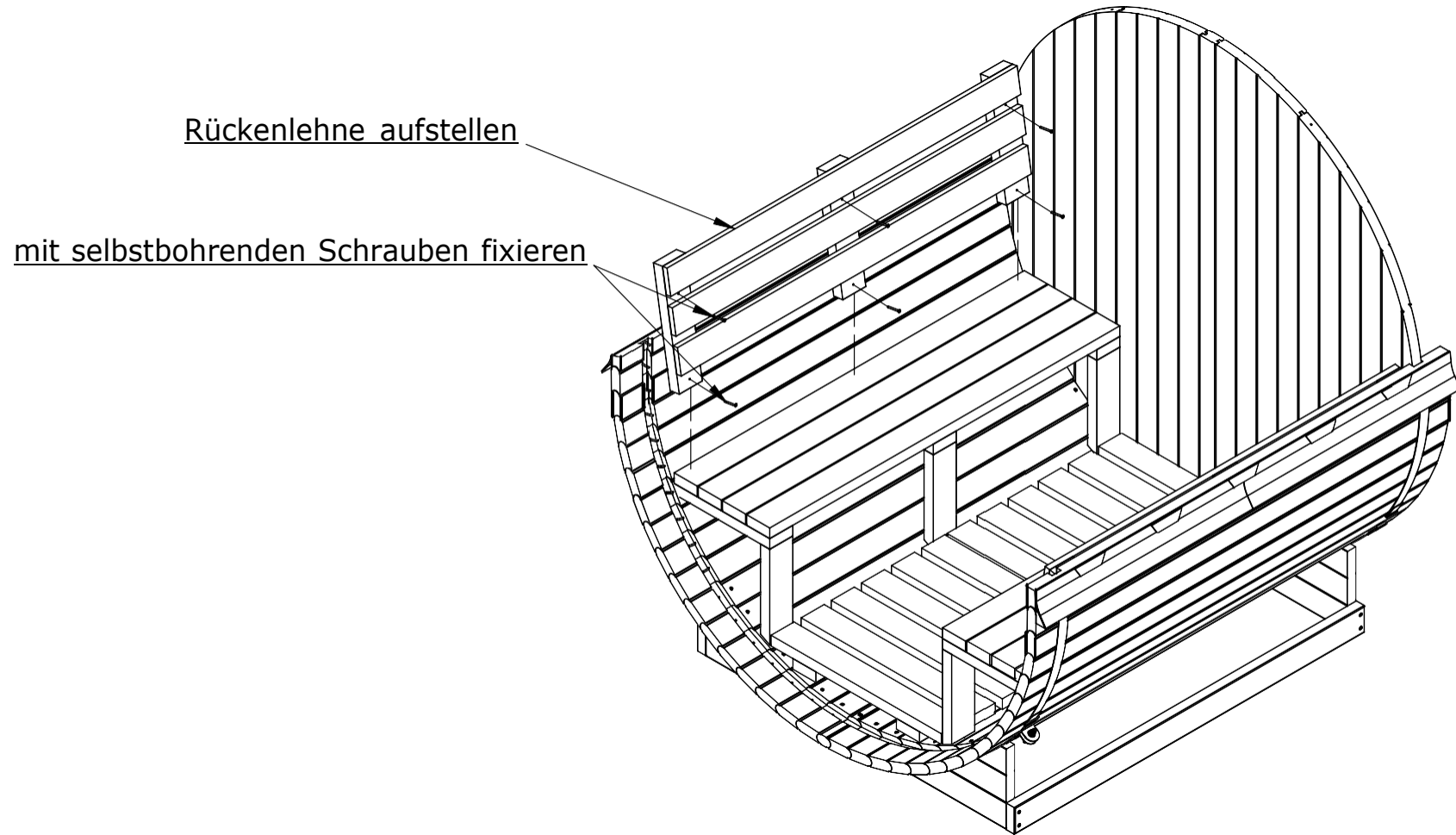


Montage der Badeleiter



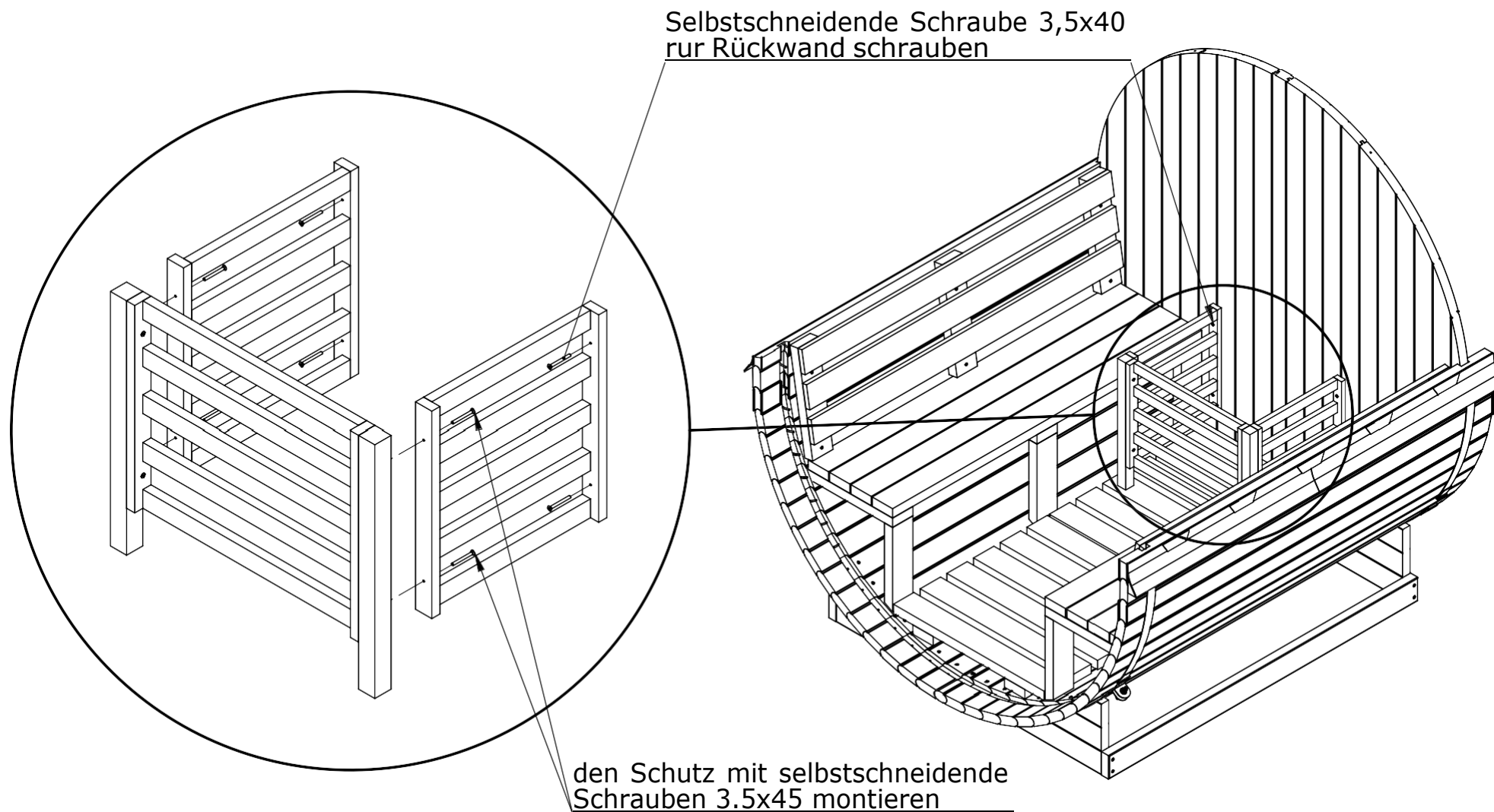
Montage der Rückseiten

Selbstschneidende Schrauben 5x80 - 12 st. benutzen



Montage des Ofenschutzes

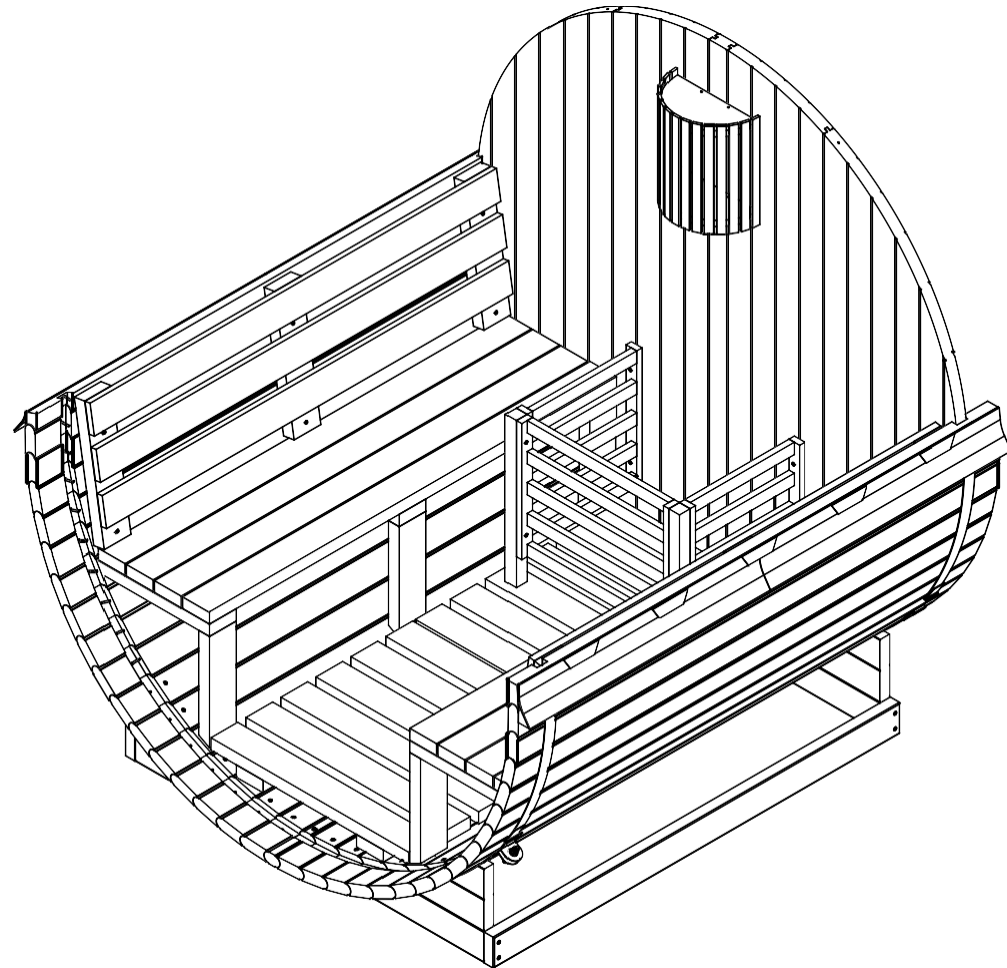
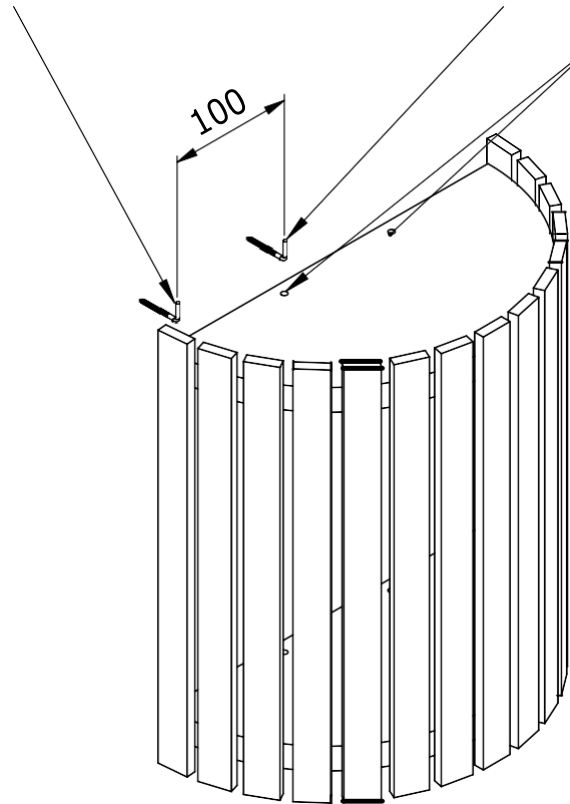
Selbstschneidende Schrauben 3,5x45 - 8 st. benutzen



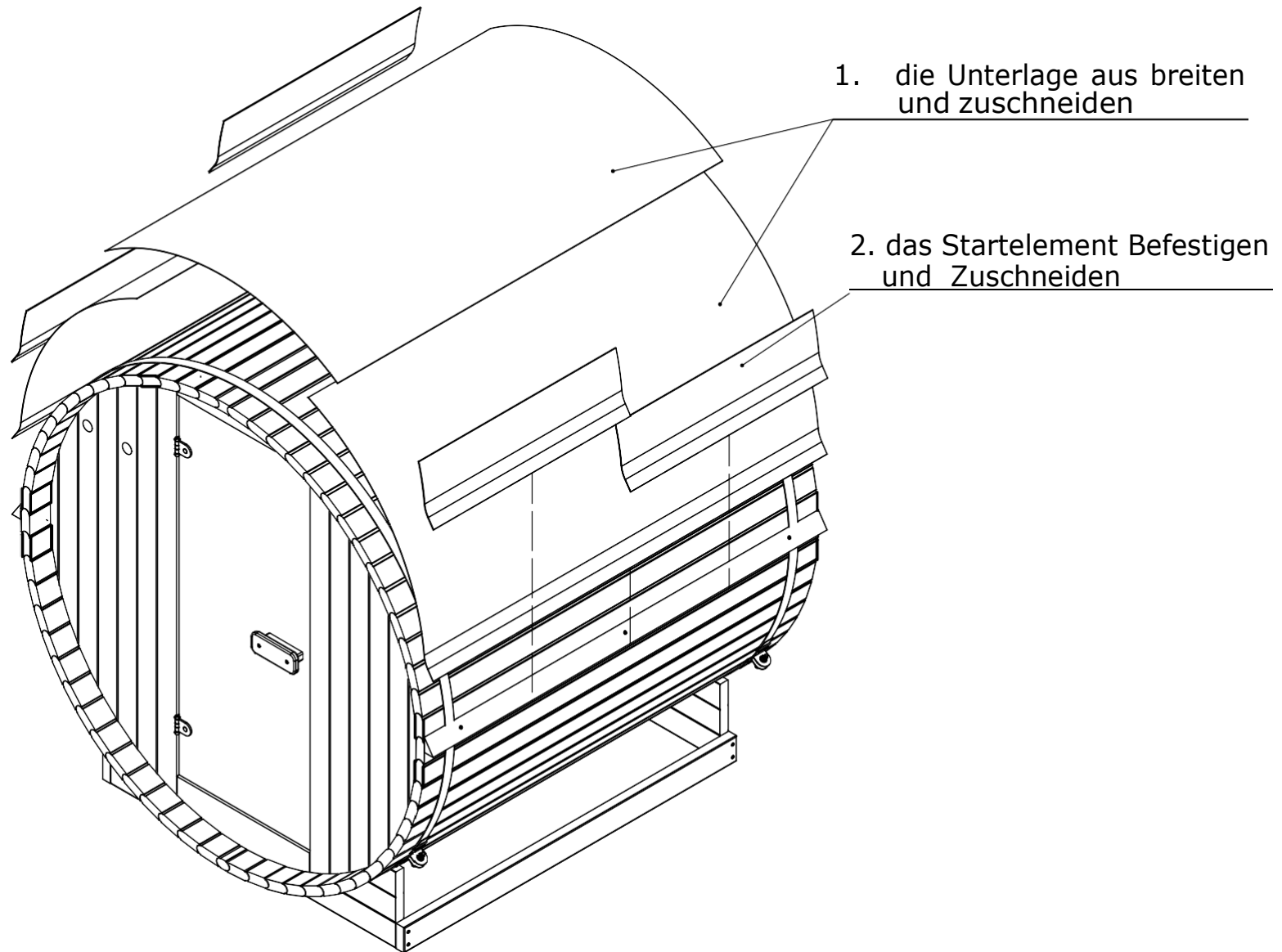
Montage der Leuchte

Befestigungen einschrauben

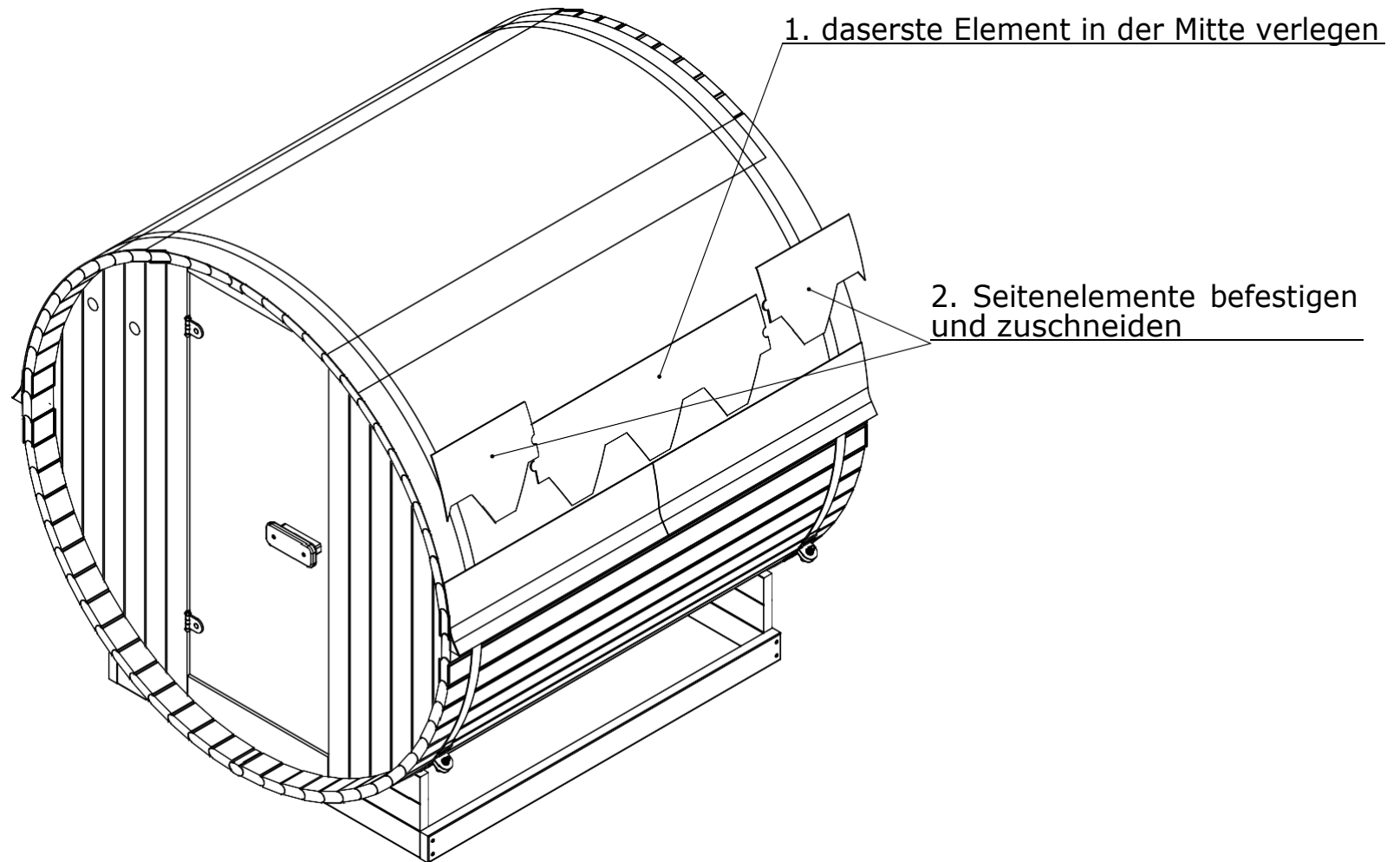
die Leuchte Befestigen



Montage des Unterlage und der Startelemente der Bitumenschindeln

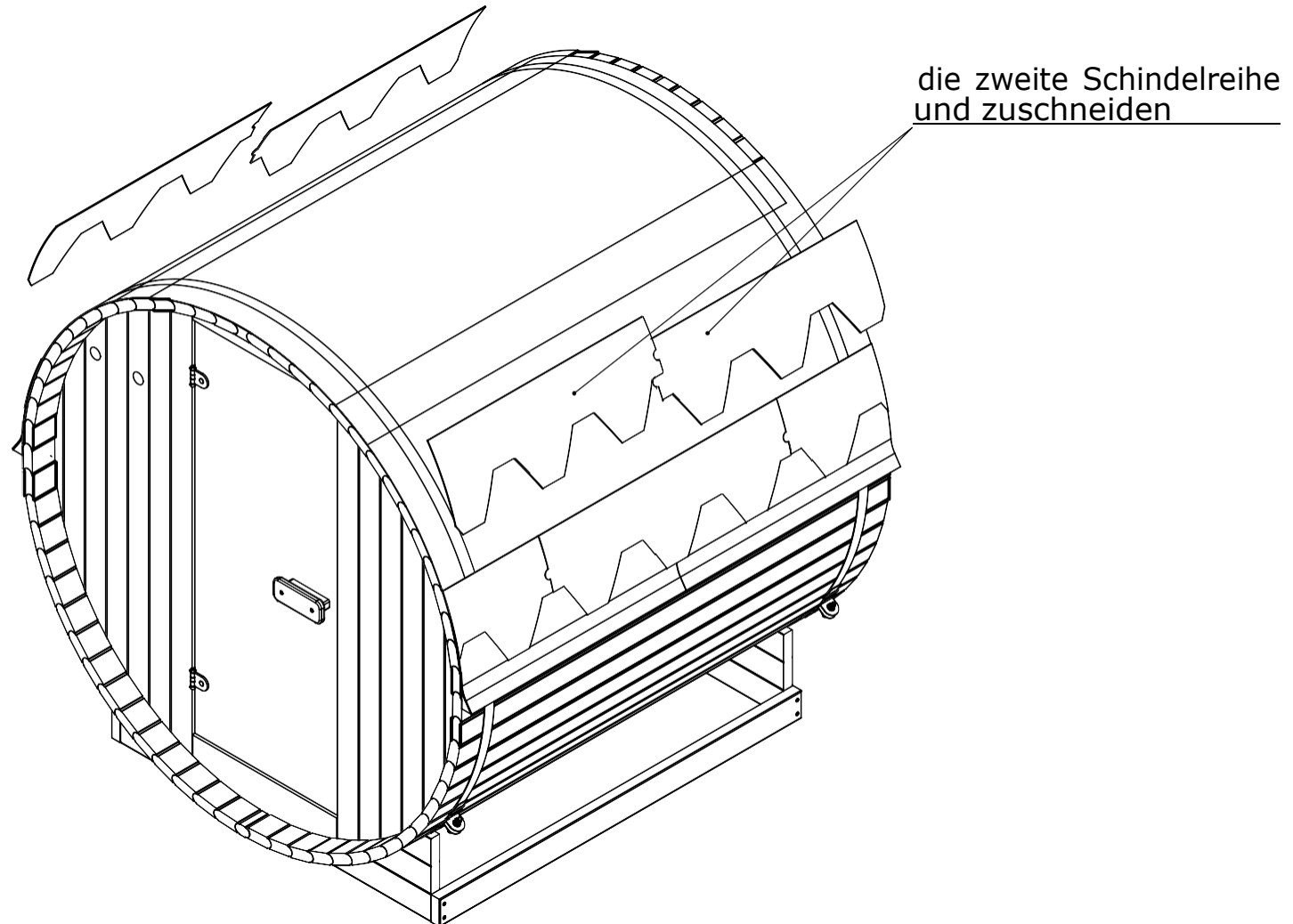


Montage der Schindelelemente



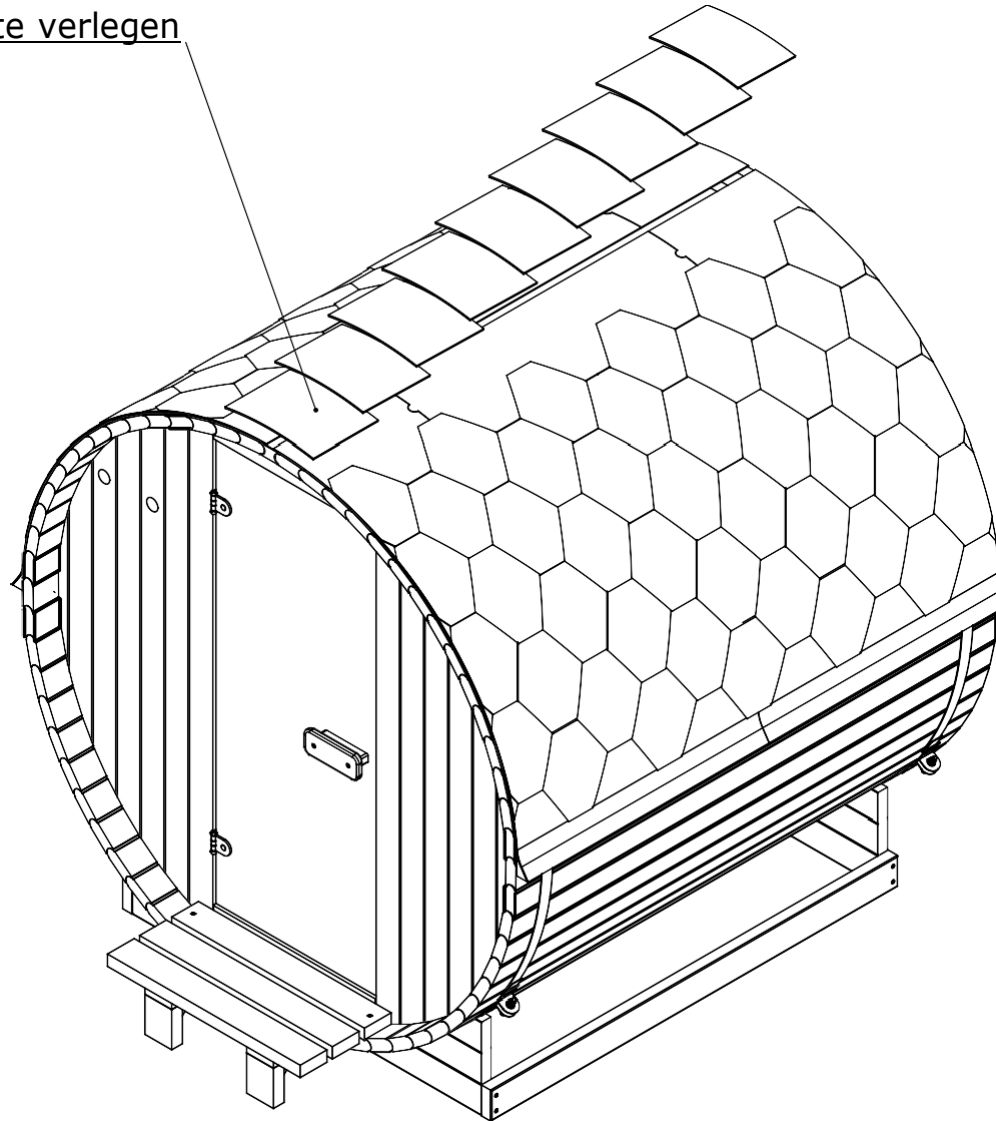
Montage der Schindelemente

Nach der Montage der zweiten Reihe wird die ganze Fläche analogisch verlegt.



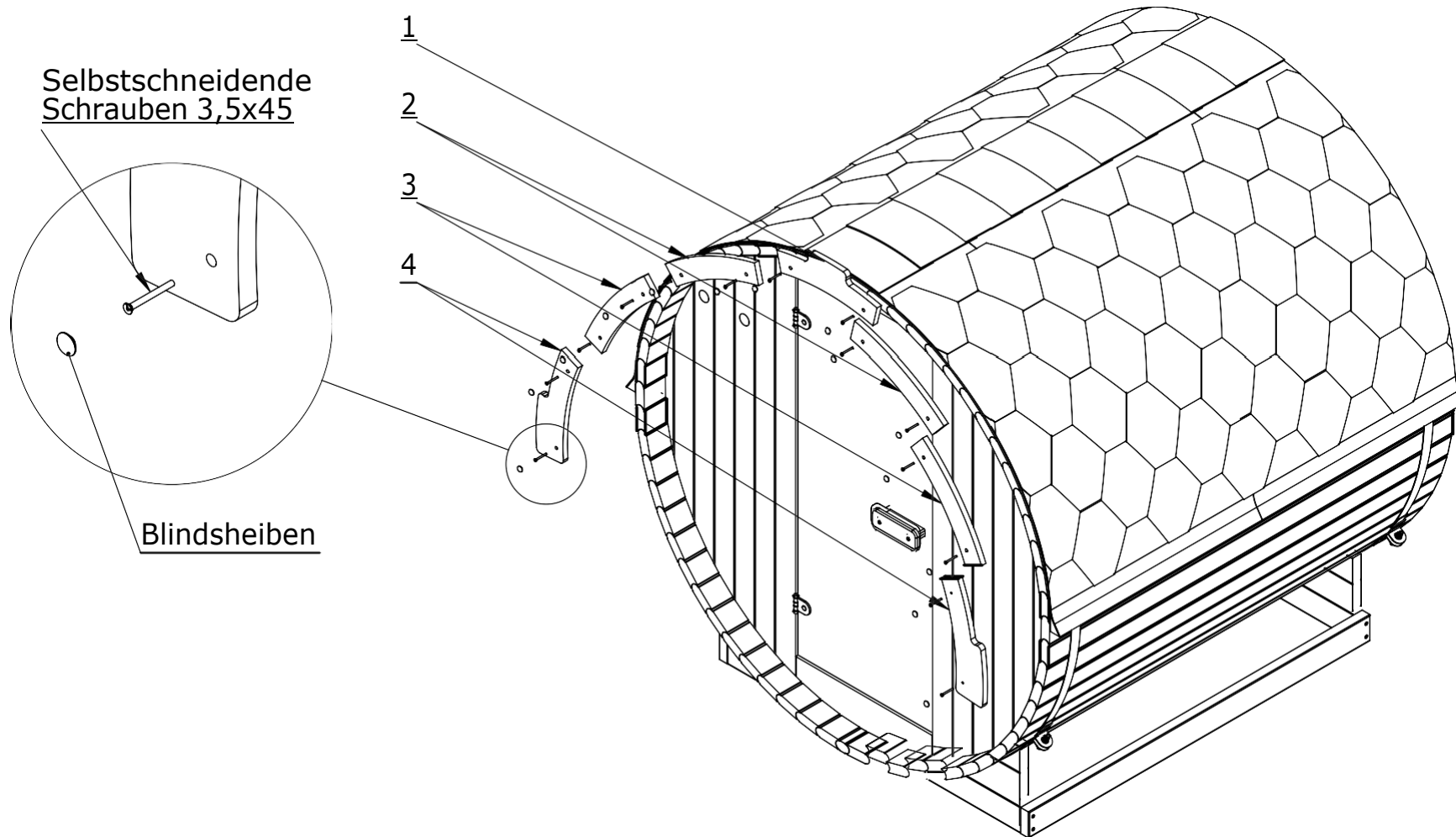
Montage der Firstelemente

Firstelemente verlegen



Montage der dekorativen Elementen

(werden optional geliefert)
Selbstschneidende Schrauben 3,5x45 und Blindscheiben benutzen



Montage des Trittbrettes

(werden optional geliefert)

aufstellen und mit selbstschneidenden Schraube 5x80 - 2 st. schrauben

